

Electroválvulas de 2 vías

Apertura Servoasistida 1^{1/2}" a 3" - Fundición

Electroválvulas Roscadas

Especificaciones técnicas

Mando_ Eléctrico

Rosca_ 1^{1/2}" G - 3" Rp BSPT para rosca macho cónica

Temperatura fluido_ 35°C máximo (Rilsan)

Viscosidad fluido_ 5°E - 38 cSt máximo

Protección eléctrica_ IP 65 con conector DIN / Opcional: IP 67

Cuerpo Válvula_ Fundición gris

Resorte_ Acero inoxidable

Junta de cierre_ NBR

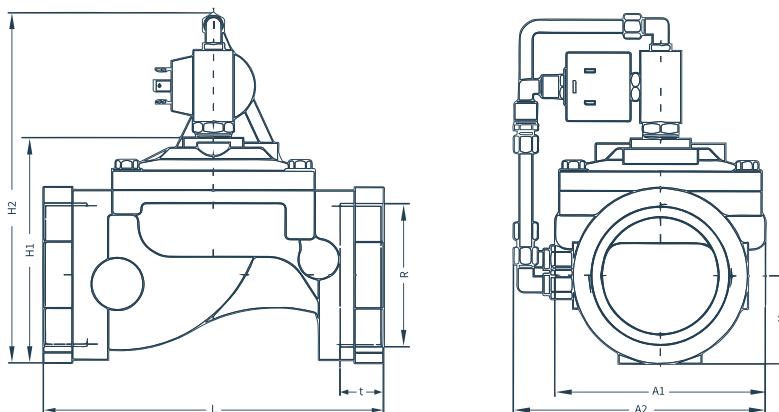


	Rosca Rp BSPT	Función	Presión Bar		Caudal recomendado litro/min		Referencia	Bobina	
			ΔP Mín.	Máx.	Mín.	Máx.			
Pilotaje con Tubo de Cobre	1 ^{1/2} "	NC	0,5	10 (16)	8	264	40T 08C-40	FN	
	2"	NC	0,5	10 (16)	20	589	40T 09C-50	FN	
	2 ^{1/2} "	NC	0,5	10 (16)	34	995	K405 10C-65	HK	
	2 ^{1/2} "	NC	0,5	10 (16)	34	995	405 10C-65	FN	
	3"	NC	0,5	10 (16)	51	1.508	K405 11C-80	HK	
	3"	NC	0,5	10 (16)	51	1.508	405 11C-80	FN	
	1 ^{1/2} "	NA	0,5	10 (16)	8	264	40T 08A-40	FN	
	2"	NA	0,5	10 (16)	20	589	40T 09A-50	FN	
	2 ^{1/2} "	NA	0,5	10 (16)	34	995	K405 10A-65	HK	
	2 ^{1/2} "	NA	0,5	10 (16)	34	995	405 10A-65	FN	
	3"	NA	0,5	10 (16)	51	1.508	K405 11A-80	HK	
	3"	NA	0,5	10 (16)	51	1.508	405 11A-80	FN	
	Pilotaje con Microtubo de Rilsan	1 ^{1/2} "	NC	0,5	10	8	264	40TR 08C-40	MN
		2"	NC	0,5	10	20	589	40TR 09C-50	MN
2 ^{1/2} "		NC	0,5	10	34	995	40TR 10C-65	MN	
3"		NC	0,5	10	51	1.508	40TR 11C-80	MN	
1 ^{1/2} "		NA	0,5	10	8	264	40TR 08A-40	MN	
2"		NA	0,5	10	20	589	40TR 09A-50	MN	
2 ^{1/2} "		NA	0,5	10	34	995	40TR 10A-65	MN	
3"		NA	0,5	10	51	1.508	40TR 11A-80	MN	

Voltajes

Bobina	Corriente Alterna VAC 50 hz		Corriente Continua VDC
MN	24/50 - 48/50 - 110/50 - 220/50 - 230/50		12 VDC - 24 VDC
FN	24/50 - 48/50 - 110/50 - 220/50 - 230/50		12 VDC - 24 VDC - 110 VDC - 220 VDC

Dimensiones



R	L mm	H1 mm	H2 mm	A1 mm	A2 mm	K mm	t mm
2"	180	110	183	120	150	38	20
2 1/2"	210	133	206	130	160	46	25
3"	210	140	213	136	166	55	28

Características Eléctricas

Código Bobina	Tensión Voltios	Consumo Eléctrico Amperios		Servicio	Límites Tensión	Temperatura Ambiente
		Conexión	Servicio			
FN - 78	230/50	0,1	0,075	100%ED	±10 %	-30 +60 °C
FN - 8	24/50	0,95	0,71	100%ED	±10 %	-30 +60 °C
FN - 16	24 Vcc	-	0,85	100%ED	±10 %	-30 +60 °C
FN - 8	12 Vcc	-	1,50	100%ED	±10 %	-30 +60 °C

* Otras bobinas tipo "FN" disponibles:

Corriente Alterna_ 240/50 - 220/60 - 110/50 - 110/60 - 48/50 - 42/50 - 24/60.

Corriente Continua_ 220 Vcc - 110 Vcc - 48 Vcc.

MN - 6	230/50	0,08	0,055	100%ED	±5 %	-30 +40 °C
MN - 2	110/50	0,15	0,10	100%ED	±5 %	-30 +40 °C
MN - 4	24/50	0,72	0,48	100%ED	±5 %	-30 +40 °C
MN - 3	24 Vcc	-	0,33	100%ED	±5 %	-30 +40 °C
MN - 5	12 Vcc	-	0,55	100%ED	±5 %	-30 +40 °C

El consumo eléctrico, indicado en amperios, es para una temperatura de la bobina de 35°C y a la tensión nominal. El valor de la corriente puede variar bajo otras condiciones de trabajo.