

## Electroválvulas de 2 vías

Apertura Servoasistida 3/8" a 2" - Latón

VERSIÓN NORMALMENTE ABIERTA

Electroválvulas de Latón Niquelado

### Especificaciones técnicas

Mando\_ Eléctrico

Función\_ Normalmente abierta

Rosca\_ 3/8" - 2" G

Viscosidad fluido\_ 5°E - 38 cSt máximo

Protección eléctrica\_ IP 65 con conector DIN / Opcional: IP 67

Cuerpo Válvula\_ Latón Estampado

Guía y Núcleos\_ Acero inoxidable

Resorte\_ Acero inoxidable

Junta de cierre\_ Standard: N - NBR (Nitrilo) /

Opcional: E - EPDM (Etileno-Propileno), V - FKM (Vitón)



Rosca G	DN mm	Presión Bar		Caudal Recomendado Litro / min	Referencia	Junta	Tª Max Fluido	Bobina
		Mín.	Máx.					
1/2"	12	0,5	10	34	042A-12	NBR	80°C	MN
	20	0,5	10	94	2205A-20	NBR	80°C	MN
3/4"	20	0,5	16	94	2305A-20	NBR	80°C	FN
	25	0,5	10	147	2206A-25	NBR	80°C	MN
1"	25	0,5	16	147	2306A-25	NBR	80°C	FN
	32	0,5	10	169	272A-32	NBR	80°C	FN
1 1/2"	40	0,5	16	264	282A-38	NBR	80°C	FN
2"	50	0,5	16	412	292A-50	NBR	80°C	FN
3/8"	10	0,5	10		032A-10	NBR	80°C	MN

### Voltajes

Bobina	Corriente Alterna VAC 50 hz	Corriente Continua VDC
MN	24/50 - 48/50 - 110/50 - 220/50 - 230/50	12 VDC - 24 VDC
FN	24/50 - 48/50 - 110/50 - 220/50 - 230/50	12 VDC - 24 VDC - 110 VDC - 220 VDC

### Opciones

\_Suplemento por junta de FKM 032C-10 y 042C-12

\_Suplemento por junta de FKM 2205C-20, 2305C-20, 2206C-25 y 2306C-25

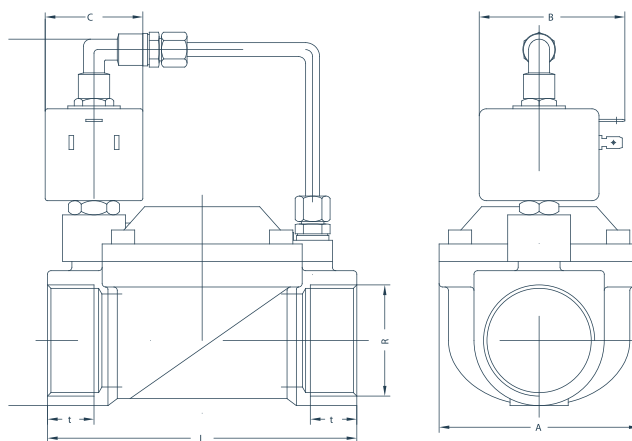
\_Suplemento por junta de FKM 272C-32 y 282C-38

\_Suplemento por junta de FKM 292C-50

\_Electroválvulas para permanecer con conectadas permanentemente

\_Conector eléctrico DIN 43650 con LED luminoso y circuito VDR

## Dimensiones



Referencia	R	L mm	H mm	K mm	t mm	A mm	B mm	C mm	Peso Kg
032A-10	3/8"	59	117	13	8	45	42	23	0,49
042A-12	1/2"	59	117	13	8	45	42	23	0,47
2304A-18	1/2"	80	134	19	12	55	63	40	1,02
2205A-20	3/4"	80	117	19	12	55	42	23	0,84
2305A-20	3/4"	92	145	21,5	16	58	63	40	1,41
2206A-25	1"	92	123	21,5	16	58	42	23	1,01
2306A-25	1"	92	145	21,5	16	58	63	40	1,31
272A-32	1 1/4"	109	165	24	16	75	63	40	1,76
282A-38	1 1/2"	131	162	28	20	86	63	40	2,76
292A-50	2"	146	210	40	20	110	63	40	5,36

## Características Eléctricas

	Código Bobina	Tensión Voltios	Corriente	Hz	Servicio	Limites Tensión	Frecuencia Máxima Accionamientos/hr	Temperatura Ambiente
Bobinas FN	FN-78	230	Alterna	50	100%ED	±5 %	200 Acc/hr	-30 +60 °C
	FN-9,4	24						
	FN-75	220						
	FN-34	110	Continua	-	100%ED	±5 %	200 Acc/hr	-30 +60 °C
	FN-21	24						
	FN-9,4	12						
Bobinas FN	MN - 6	230	Alterna	50	100%ED	±5 %	200 Acc/hr	-30 +40 °C
	MN - 4	24						
	MN - 6	220						
	MN - 2	110	Continua	50	100%ED	±5 %	200 Acc/hr	-30 +40 °C
	MN - 4	24						
	MN - 3	24						
	MN - 5	12						

\* Otras tensiones bajo demanda.