

Electroválvulas de 3 vías

Mando directo 1/8" a 3/8"

VERSIÓN NORMALMENTE CERRADA - NORMALMENTE ABIERTA

Series: 213, 223 y 233

Especificaciones técnicas

Mando_ Eléctrico

Rosca Cuerpo_ 1/8" - 1/4" - 3/8" G hembra

Rosca_ 1/8" G BSP macho / Opcional 1/8" hembra

Protección eléctrica_ IP 65 con conector DIN 43650

Viscosidad fluido_ 7°E - 55 cSt máximo

Cuerpo Válvula_ Latón / Opcional: Acero Inox. AISI 316

Piezas interiores_ Acero inoxidable

Resortes_ Acero inoxidable

Junta de cierre_ FKM (Viton)

Lubricación_ No necesaria



Rosca G	Función	DN	Presión Bar		Kv l/min	Referencia	Bobina
			Mín.	Máx.			
1/8"	NC	1,2	0	25	0,5	213C-1	FN
	NC	1,6	0	16	1,5	213C-2	FN
	NC	2,3	0	10	2,5	213C-3	FN
1/4"	NC	0,8	0	35	0,3	223C-0,8	FN
	NC	1,2	0	25	0,5	223C-1	FN
	NC	1,6	0	16	1,5	223C-2	FN
	NC	2,3	0	10	2,5	223C-3	FN
3/8"	NC	3,5	0	4	4,1	223C-4	FN
	NC	1,2	0	25	0,5	233C-1	FN
	NC	1,6	0	16	1,5	233C-2	FN
	NC	2,3	0	10	2,5	233C-3	FN
1/8"	NA	1,2	0	25	0,5	213A-1	FN
	NA	1,6	0	16	1,5	213A-2	FN
	NA	2,3	0	10	2,5	213A-3	FN
1/4"	NA	0,8	0	35	0,3	223A-0,8	FN
	NA	1,2	0	25	0,5	223A-1	FN
	NA	1,6	0	16	1,5	223A-2	FN
	NA	2,3	0	10	2,5	223A-3	FN
3/8"	NA	3,5	0	4	4,1	223A-4	FN
	NA	1,2	0	25	0,5	233A-1	FN
	NA	1,6	0	16	1,5	233A-2	FN
	NA	2,3	0	10	2,5	233A-3	FN

Voltajes

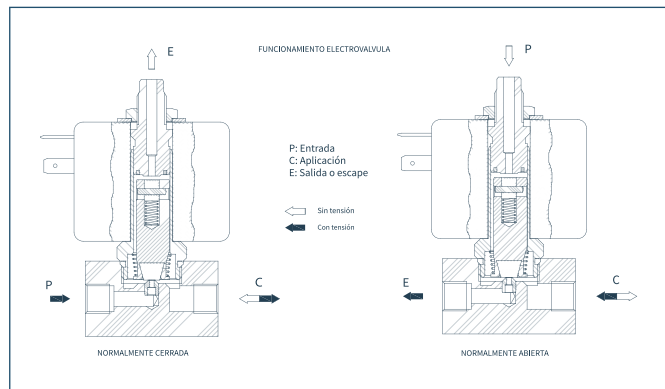
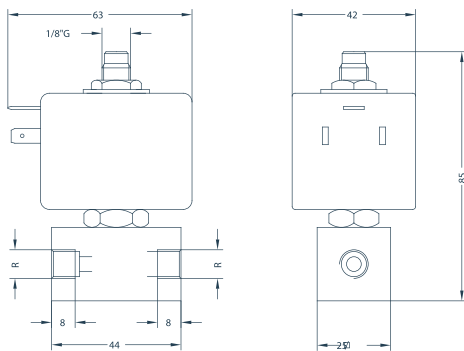
Corriente Alterna VAC 50 hz	Corriente Alterna VAC 60 hz	Corriente Continua VDC
24/50 - 48/50 - 110/50 - 220/50 - 230/50	24/60 - 110/60 - 220/60	12 VDC - 24 VDC - 110 VDC - 220 VDC

NC_ Normalmente Cerrada (abre con tensión). NA_ Normalmente Abierta (cierra con tensión).

Opciones

- _ Conector eléctrico DIN 43650 con LED luminoso y circuito VDR
- _ Otras tensiones disponibles
- _ Cuerpo en Acero Inoxidable AISI 316

Dimensiones



Aplicaciones

Juntas	Temperatura Fluido °C	Aplicaciones
FKM (Viton)	-20° +80 °C (+140°)	Aire (120°C) / Técnica del vacío / Agua / Aceite Vegetal / Alcoholes / Argón / Benceno / Butano / CO2 (gas) / Gasolina / Gasoil / Nitrógeno (gas) / Propano

Características Eléctricas

Código Bobina	Tensión Voltios	Corriente		Servicio	Límites Tensión	Frecuencia Máxima Accionamientos/hr	Temperatura Ambiente
		Conexión	Servicio				
FN-78	230/50	0,10	0,075	100%ED	-10 % +5 %	150	-30 +40 °C
LFN-82	220/50	0,09	0,062	100%ED	±10 %	300	-30 +60 °C
FN-8	24/50	1,35	0,90	100%ED	-10 % +5 %	150	-30 +40 °C
LFN-9,4	24/50	0,82	0,55	100%ED	±10 %	300	-30 +60 °C
FN-16	24 Vcc	-	0,8	100%ED	-10 % +5 %	750	-30 +60 °C
FN-8	12 Vcc	-	1,5	100%ED	-10 % +5 %	750	-30 +60 °C

* Otras tensiones disponibles: 240/50 - 48/50 - 220/60 - 110/60 - 24/60 - 220 Vcc - 120 Vcc - 110 Vcc.

El consumo eléctrico, indicado en amperios, es para una temperatura de la bobina de 35°C y a la tensión nominal. El valor de la corriente puede variar bajo otras condiciones de trabajo.