

## Electroválvulas para aplicaciones especiales

### Electroválvulas para vacío 1/8" a 1 1/4"

#### Características

Este tipo de electroválvulas ha sido estudiado para la automatización de sistemas de vacío. El cuerpo es de latón niquelado. El tubo guía, núcleos magnéticos y resortes, están fabricados en acero inoxidable. Las juntas de cierre son de viton (FKM) o nitrilo (NBR). El cierre es totalmente estanco desde el vacío mínimo de 0 mm Hg hasta el máximo de 760 mm Hg.



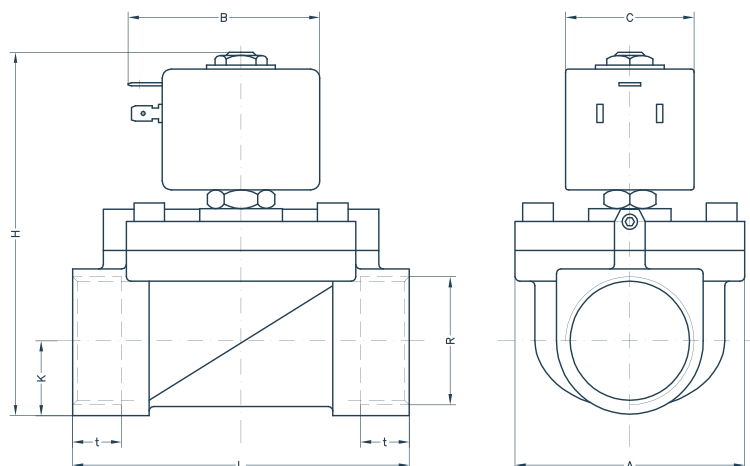
Rosca G	DN mm	Presión Bar		Kv l/min	Referencia	Juntas N:NBR / V:FKM	Bobina
		Mín.	Máx.				
1/8"	2	0	760	1,7	012C-2	FKM	MN
	3	0	760	2,7	012C-3	FKM	MN
	4	0	760	4,5	012C-4	FKM	MN
1/4"	4	0	760	4,5	022C-4	FKM	MN
	5	0	760	5,8	222C-5	FKM	WFN
	6	0	760	9,8	222C-6	NBR/FKM	WFN
3/8"	8	0	760	20	232C-8	NBR/FKM	WFN
	8	0	760	20	242C-10	NBR/FKM	WFN
1/2"	12	0	760	33	BP 242C-12	NBR/FKM	WFN
	12	0	760	33	BP 442C-12	NBR/FKM	GD
3/4"	20	0	760	73	BP 252C-20	NBR/FKM	WFN (*)
	20	0	760	73	BP 452C-20	NBR/FKM	GD
1"	25	0	760	100	BP 2306C25	NBR/FKM	WFN (*)
	30	0	760	135	BP 262C-25	NBR/FKM	WFN (*)
	30	0	760	135	BP 462C-25	NBR/FKM	GD
1 1/4"	32	0	760	200	BP 272C-32	NBR/FKM	WFN (*)
	32	0	760	200	BP 472C-32	NBR/FKM	GD

\* Las electroválvulas tipo BP 252C-20, BP 2306C-25, BP 262C-25 y BP 272C-32 no están disponibles a 24 Voltios corriente alterna.

#### Kv:

Caudal de agua en litros por minuto a 5 - 30° C que circula a través de la electroválvula con una pérdida de carga de 1 bar determinado bajo normas VDINDE 2.173.

## Dimensiones



Ref.	Fig	R	L mm	H mm	K mm	t mm	A mm	B mm	C mm	Peso Gr
012C-2	1	1/8"	22	59	9	6	22	41	22	140
012C-3	1	1/8"	22	59	9	6	22	41	22	140
012C-4	1	1/8"	44	62	12,5	8	25	41	22	270
022C-4	1	1/4"	44	62	12,5	8	25	41	22	270
222C-5	1	1/4"	44	76	12,5	8	25	63	40	450
222C-6	1	1/4"	44	76	11,5	8	25	63	40	450
232C-8	1	3/8"	50	79	13	10	28	63	40	510
242C-10	1	1/2"	50	79	13	10	28	63	40	470
BP 242C-12	2	1/2"	59	93	13	8	45	63	40	590
BP 442C-12	2	1/2"	59	93	13	8	45	74	52	827
BP 252C-20	2	3/4"	80	102	19	12	55	63	40	970
BP 452C-20	2	3/4"	80	102	19	12	55	74	52	1.207
BP 2306C-25	2	1"	92	108	21	16	57	63	40	982
BP 262C-25	2	1"	109	119	24	16	75	63	40	1.900
BP 462C-25	2	1"	109	119	24	16	75	74	52	2.137
BP 462C-25	2	1 1/4"	109	119	24	16	75	63	40	1.670
BP 472C-32	2	1 1/4"	109	119	24	16	75	74	52	1.907

## Características Eléctricas

Código Bobina	Tensión Voltios	Consumo Eléctrico Amperios		Servicio	Límites Tensión	Frecuencia Máxima Accionamientos/hr	Temperatura Ambiente
		Conexión	Servicio				
WFN - 70	220/50	0,15	0,095	100%ED	±5 %	200 Acc/hr (**)	-30 +40 °C
WFN - 15	24 Vcc	-	1,0	100%ED	±5 %	500 Acc/hr	-30 +40 °C

Otras bobinas tipo "WFN" disponibles:

Corriente Alterna\_ 220/50 - 220/60 -110/50 -110/60 .

Corriente Continua\_ 24 Vcc y 12 Vcc.

Otras bobinas "CN" disponibles:

Corriente Alterna\_ 220/50 - 220/60 -110/50 -110/60.

Corriente Continua\_ 24 Vcc y 12 Vcc.

\* Opcionalmente puede suministrarse para una frecuencia de 750 maniobras/hr.

\*\* Opcionalmente puede suministrarse para una frecuencia de 500 maniobras/hr.