

Válvula de esfera con actuador neumático

Válvula de esfera (rosca) neumática

Q611F-16P-DNXX (DN15, DN20, DN32, DN40, DN50, DN65, DN80, DN100)

Especificaciones técnicas

Presión de aire_ 0.4~0.8MPa

Medio de control_ Gas neutro, aire

Temperatura ambiente_ -20°C~+60°C

Rango de temperatura_ -20°C~80°C

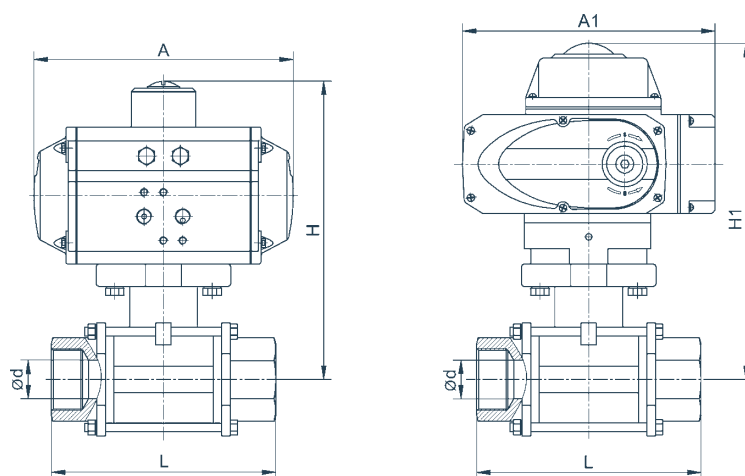
Temperatura del medio_ -20 °C ~ +180 °C, Válvula de esfera UPVC: -10 °C ~ +45 °C,
Válvula de esfera CPVC: -15 °C ~ +90 °C

Temperatura normal de funcionamiento de la junta_ F(PTFE): -20°C~+180°C
T(TFM): -30°C~+230°C

Norma de fabricación_ GB, ISO, ANSI, BS, DIN



Dimensiones



Tamaño del orificio	d	L	A/A1	H/H1	Actuador neumático
1/2"	15	72	146/160	139/166	
3/4"	20	79	146/160	142/170	AT050D
1"	25	90	146/160	146/173	
1-1/4"	32	105	167/160	169/179	
1-1/2"	38	112	167/160	181/191	AT063D
2"	50	130	213/198	206/236	AT075D
2-1/2"	65	180	250/198	240/256	AT088D