

Válvula de esfera con actuador neumático

Válvulas de esfera sanitaria neumáticas

Q681F-16P DNXXX (DN15, DN20, DN32, DN40, DN50, DN65, DN80, DN100)

Especificaciones técnicas

Presión de aire_ 0.4~0.8MPa

Medio de control_ Gas neutro, aire

Temperatura ambiente_ -20°C~+60°C

Rango de temperatura_ -20°C~80°C

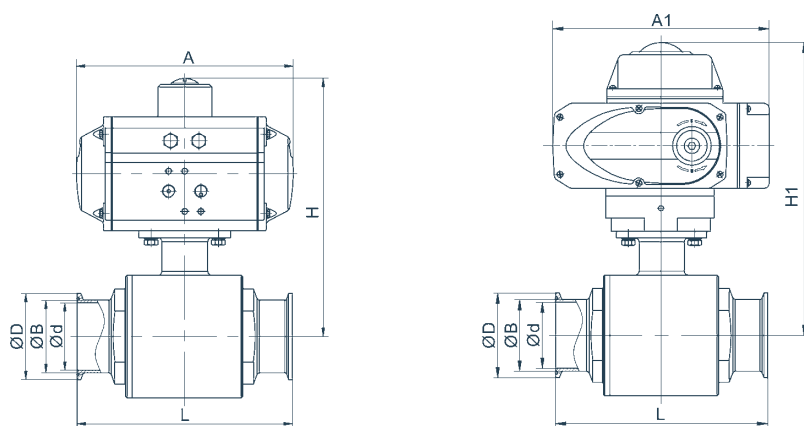
Temperatura del medio_ -20°C~+180°C, Válvula de esfera UPVC: -10°C~+45°C, CPVC Ball Valve:-15°C~+90°C

Temperatura normal de funcionamiento de la junta_ F(PTFE): -20°C~+180°C T(TFM):-30°C~+230°C

Norma de fabricación_ GB, ISO, ANSI, BS, DIN



Dimensiones



Modelo	Especificación ØB	d	D	L	A/A1	H/H1
AT050D	Ø19	16	50.5	99	146/160	144/173
	Ø25	21	50.5	120	146/160	149/178
	Ø32	29	50.5	120	146/160	156/185
	Ø38	35	50.5	133	146/160	167/194
AT063D	Ø45	41	65	146	167/160	183/210
	Ø51	47	65	158	167/160	188/215
AT075D	Ø57	53	77.5	168	213/198	210/255
	Ø63	59	77.5	175	213/198	212/257
AT088D	Ø76	72	91	194	250/198	230/275
AT100D	Ø89	85	106	232	268/255	247/285
AT125D	Ø102	97	119	272	349/255	297/295