

Válvula de mariposa con actuador neumático

Válvula de esfera neumática

EPDM.
D671X-10Z (DN80)

Especificaciones técnicas

Presión de aire_ 0.4~0.8MPa

Medio de control_ Gas neutro, aire

Temperatura ambiente_ -20°C~+60°C

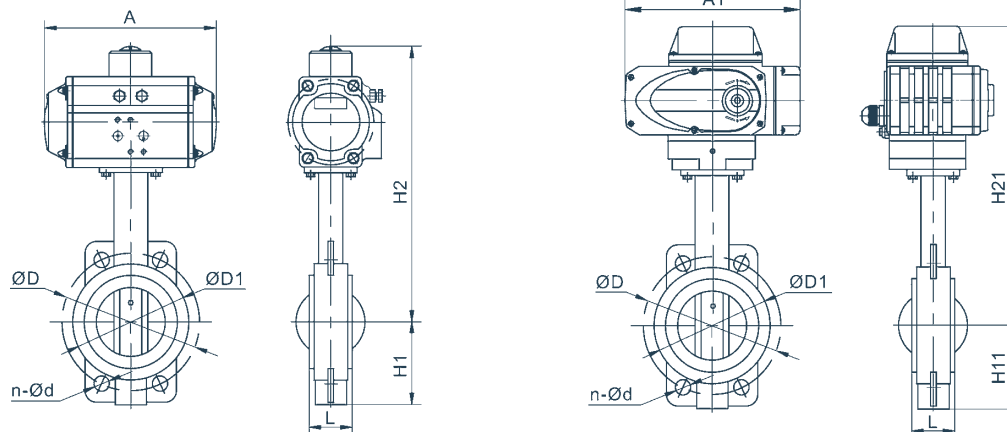
Norma de fabricación_ GB, ISO, ANSI, DIN

Temperatura normal de funcionamiento de la junta

EPDM_ -10~120°C



Dimensiones



DN	Actuador Neumático	L	H1/H11	H2/H21	A/A1	D	D1	N-Ød
40	AT050D	33	62	253/282	146/160	100	105	4-18
50		42	80	276/296	167/160	120	99	4-23
65	AT063D	44.5	89	290/300	167/160	136	118	4-26.5
80		45.5	95	296/306	167/160	160	132	8-18
100	AT075D	52	114	332/344	213/198	185	156	4-24.5
125	AT088D	54.2	127	358/370	250/198	215	184	4-23
150	AT0100D	56	139	383/405	263/255	238	211	4-25
200	AT0125D	60.5	175	457/479	349/255	295	265	4-25
250	AT0145D	65.5	203	510/532	418/255	357	319	4-29
300	AT0160D	77	242	577/490	450/280	407	370	4-29