

# Válvulas de esfera INOX

1/2" - 2" G

## Cuerpo de 2 piezas

### Especificaciones técnicas

Cuerpo\_ 2 piezas

Diámetro interior completo

Tamaño\_ 1/2" ~ 2" (DN6 ~ 100)

Mango\_ Mango con dispositivo de bloqueo

Presión de funcionamiento\_ 1000PSI (6,5 MPa)

Extremo roscado\_ BSPT, NPT, DIN2999

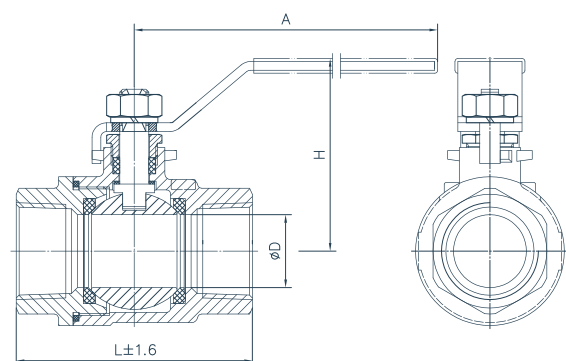


Código	Rosca G	DN	PN	Junta Prensaestopas	Descripción
VE200-04	1/2"	15	PTFE	PTFE	Válvula de esfera 1/2"G AISI 316-2 piezas
VE200-05	3/4"	20	PTFE	PTFE	Válvula de esfera 3/4"G AISI 316-2 piezas
VE200-06	1"	25	PTFE	PTFE	Válvula de esfera 1"G AISI 316-2 piezas
VE200-07	1 1/4"	32	PTFE	PTFE	Válvula de esfera 1 1/4"G AISI 316-2 piezas
VE200-08	1 1/2"	40	PTFE	PTFE	Válvula de esfera 1 1/2"G AISI 316-2 piezas
VE200-09	2"	50	PTFE	PTFE	Válvula dre esfera 2"G AISI 316-2 piezas

### Lista de materiales

Part Name	Material
Cuerpo	CF8I
Tapa	CF8I
Esfera	SS304 / SS316
Asiento	RPTFE
Vástago	SS304 / SS316
Mango	SS304
Empaquetadura	Tubo
Junta de sellado	PTFE
Tuerca	SS304
Cubierta del mango	Plástico
Arandela de empuje	SS304

### Dimensiones



NFS	DN	L	H	d	V
1/2"	15	56	57	14	98
3/4"	20	61	60	20	120
1"	25	71	65	24	130
1-1/4"	32	83	80	31	150
1-1/2"	40	94	90	38	170
2"	50	106	100	48	170