

Válvulas de esfera INOX

1/4" - 2" G

Cuerpo de 3 piezas

Especificaciones técnicas

Cuerpo_ 3 piezas

Diámetro interior completo

Tamaño_ 1/4" ~ 2"

Presión de funcionamiento_ 1000PSI

Extremo roscado_ Opcional: BSPT, NPT, DIN2999

Extremo roscado o soldado a tope

Opcional_ Mango de dispositivo de bloqueo

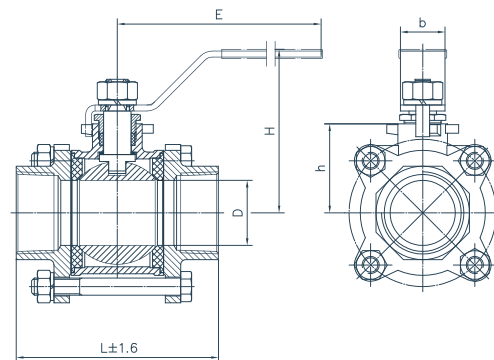


Código	Rosca G	DN	PN	Junta Prensaestopas	Descripción
VE300-04	1/2"	15	PTFE	PTFE	Válvula de esfera 1/2"G AISI 316-3 piezas
VE300-05	3/4"	20	PTFE	PTFE	Válvula de esfera 3/4"G AISI 316-3 piezas
VE300-06	1"	25	PTFE	PTFE	Válvula de esfera 1"G AISI 316-3 piezas
VE300-07	1 ^{1/4} "	32	PTFE	PTFE	Válvula de esfera 1 ^{1/4} "G AISI 316-3 piezas
VE300-08	1 ^{1/2} "	40	PTFE	PTFE	Válvula de esfera 1 ^{1/2} "G AISI 316-3 piezas
VE300-09	2"	50	PTFE	PTFE	Válvula dre esfera 2"G AISI 316-3 piezas

Lista de materiales

Part Name	Material
Cuerpo	CF8M
Tapa	CF8M
Asiento	RPTFE
Esfera	SS316
Junta de cierre	PTFE
Junta de vapor	PTFE
Vástago	SS316
Dispositivo antiestático	SS304
Empaquetadura de vástago	PTFE
Prensaestopas	SS304
Arandela de resorte	SS304
Mango	SS304
Tuerca de vástago	SS304

Dimensiones



NPS	DN	L	H	d	h	W
1/2"	15	60	49	14	24	100
3/4"	20	72	57	20	29.5	115
1"	25	75	60	24	33.5	125
1-1/4"	32	93	80	32	39	170
1-1/2"	40	100	87	38	45.3	170
2"	50	125	98	50	55	185