

## Válvulas de retención VR 100

1/2" - 1" G

### VR 100

#### Especificaciones técnicas

Rosca\_ 1/2"-1" DIN ISO 228/1

Cuerpo\_ Latón forjado

Muelle\_ Acero inoxidable

Émbolo\_ Latón forjado

Juntas principales\_ PTFE

Juntas\_ NBR

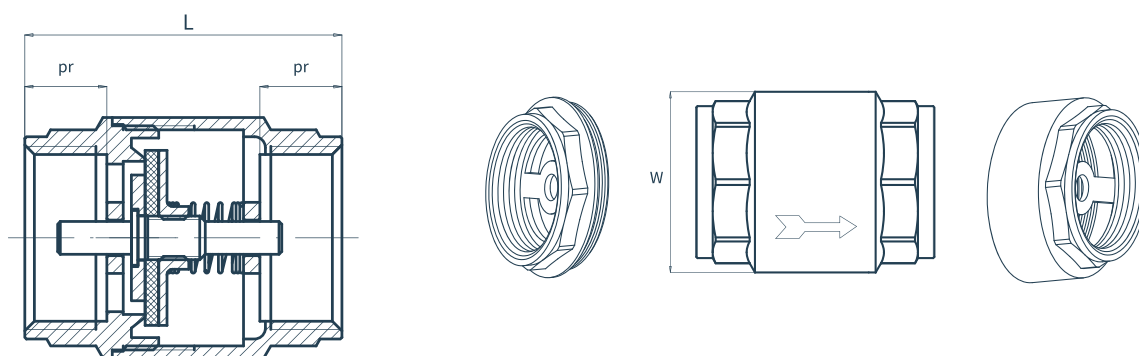
Lateral\_ Latón forjado



#### Características

La serie VR100, son válvulas de retención o anti-retorno que impiden la inversión del fluido.

- \_ Disponibles de 1/2" hasta 1".
- \_ Conexión hembra-hembra.
- \_ Presión nominal hasta 25 Bar.
- \_ Temperatura de funcionamiento Hasta 100°.
- \_ Los materiales empleados en la fabricación de la válvula son adecuados para el contacto con el agua potable.



Código	Rosca	DN (mm)	Juntas de cierre	Peso gr	L (mm)	W (mm)	Profundidad de rosca / pr	Und. Caja	Pero x Caja
VR100-04G-15	1/2"G	15	NBR	0,146	49,5	34,5	12	36	5,4
VR100-04G-20	3/4"	20	NBR	0,175	52	38	14	30	5,4
VR100-06G-25	1"G	25	NBR	0,243	59	44	15	20	5

\* Otras medidas a consultar.